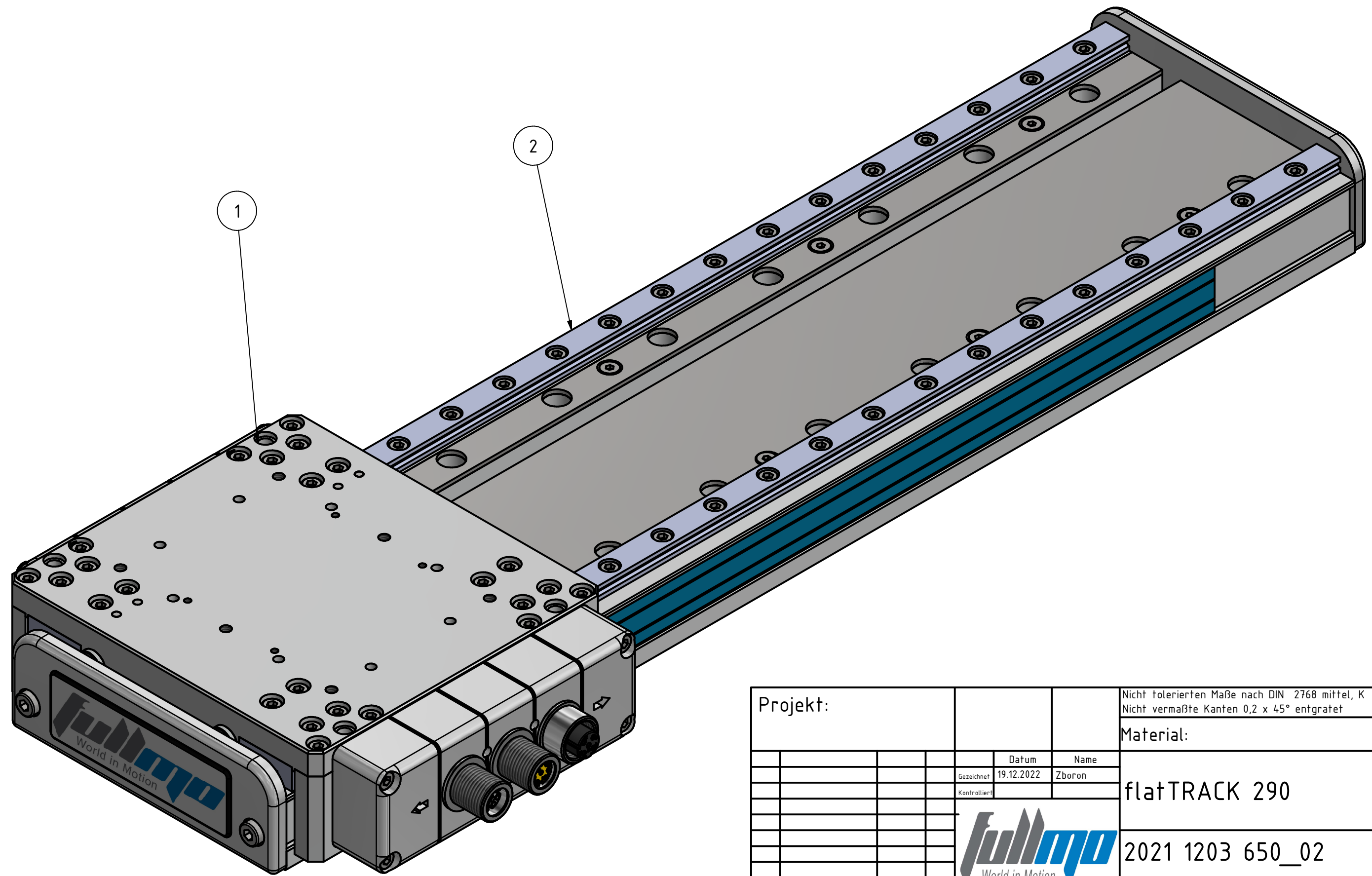


BAUTEILLISTE			
OBJEKT	ANZAHL	BAUTEILNUMMER	BESCHREIBUNG
1	1	2021 1203 100	Schlitten flattrack
2	1	2021 1203 620_01	Grundplatte flatTRACK 290



Projekt:		Nicht tolerierten Maße nach DIN 2768 mittel, K Nicht vermaßte Kanten 0,2 x 45° entgratet	
		Material:	
	Datum	Name	
	Gezeichnet 19.12.2022	Zboron	
	Kontrolliert		
		flatTRACK 290	
		2021 1203 650_02	
		1	
		A3	
Rev	Änderungen	Datum	Name



Der Inhalt dieser Zeichnung ist urheberrechtlich geschützt.