

MovingCap pushTRACK
Elektrischer Kurzhubzylinder
Kompakt. Präzise. Leistungsstark.

MovingCap pushTRACK

- ein elektrischer Kurzhubzylinder,
der Ihnen die Luft nimmt.

Der MovingCap pushTRACK ist die ideale Lösung für dynamische und präzise Bewegungsabläufe in Produktions-, Serien- und Sondermaschinen. Sein kompaktes Design, kombiniert mit hoher Kraft, langer Lebensdauer und einfacher Inbetriebnahme, macht ihn zur optimalen Wahl für industrielle Anwendungen.



TCP/IP
EtherCat

Kurzhubzylinder MovingCap pushTRACK

mit integrierter Regelelektronik und Gebersystem

Die Fakten:

- Integriertes Absolutwertgeber Messsystem
- Integrierter Motorregler
- EC-Motor Antrieb
- TCP/IP und CANOpen Interface (optional)
- Programmierfunktionalität
- Integrierte „onboard“ Inbetriebnahmeoberfläche
- Digitale Ein- und Ausgänge zur einfachen I/O Steuerung
- Unterschiedliche Betriebsmodi nach CiA DS402
- LED - Statusanzeige nach CiA DS303
- Aufbau in robustem Metallgehäuse
- Steckeranschlüsse in genormtem M12 Industriestandard
- Python Kommandointerpreter für kundenspezifische Applikations- und Bewegungsprofile
- Einfacher Service durch austauschbaren Stößel
- Skalierbare Mechanik

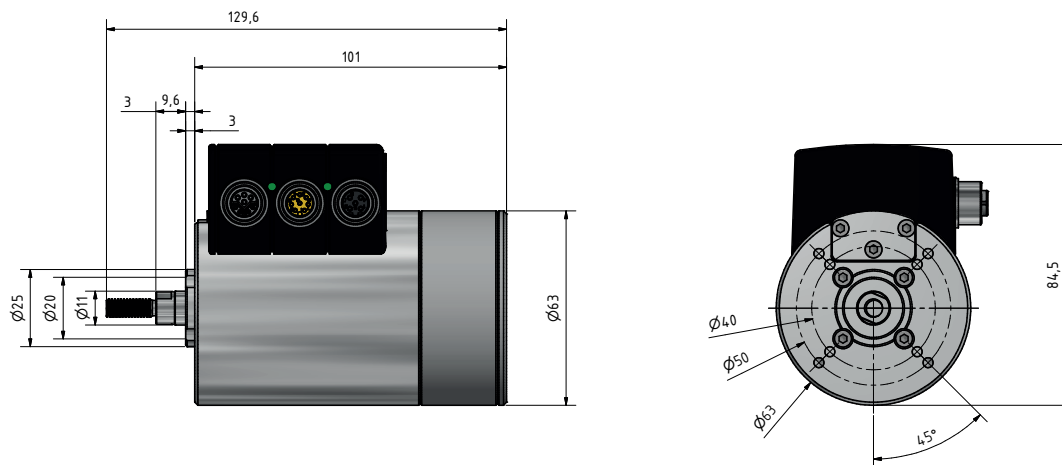
Typ	Hub	Kraft	Geschwindigkeit
pushTRACK 45S100	45mm	125N (max.300N)	500mm/s
pushTRACK 45S150	45mm	83N (max.200N)	750mm/s
pushTRACK 45S240	45mm	52N (max.125N)	1.200mm/s
pushTRACK L - Varianten			
pushTRACK 80S100	80mm	125N (max.300N)	500mm/s
pushTRACK 80S150	80mm	83N (max.200N)	750mm/s
pushTRACK 80S240	80mm	52N (max.125N)	1.200mm/s
pushTRACK 115S100	115mm	125N (max.300N)	500mm/s
pushTRACK 115S150	115mm	83N (max.200N)	750mm/s
pushTRACK 115S240	115mm	52N (max.125N)	1.200mm/s
pushTRACK Basis - Varianten (Trapezgewinde)			
pushTRACK45T020	45mm	625N (max. 750N)	50mm/s
pushTRACK45T040	45mm	313N (max. 750N)	100mm/s
pushTRACK L – Varianten (Trapezgewinde)			
pushTRACK85T020	85mm	625N (max. 750N)	50mm/s
pushTRACK85T040	85mm	313N (max. 750N)	100mm/s
pushTRACK115T020	115mm	625N (max. 750N)	50mm/s
pushTRACK115T040	115mm	313N (max. 750N)	100mm/s

Technische Daten:

Typ		MovingCap pushTRACK
Nennspannung (Motor)	Vdc	24-48
Nennspannung (Logik)	Vdc	24
Nennkraft	N	52 / 83 / 125 / 313 / 625
Spitzenkraft	N	125 / 200 / 300 / 750
Nennstrom	A	5
Spitzenstrom	A	12
Encoderauflösung	μm	4096
Wiederholgenauigkeit Encoder	μm	+/- 2
Schutzart	IP	54
Zul. Umgebungstemperatur	$^{\circ}\text{C}$	0...+40

Beispielabmessungen MovingCap pushTRACK:

Basisvariante pushTRACK45





Fullmo GmbH
Robert-Bosch-Straße 5
88677 Markdorf

Tel. +49 7544 30 73 39-0
Fax +49 7544 30 73 39-9

Mail info@fullmo.de
Web www.fullmo.de